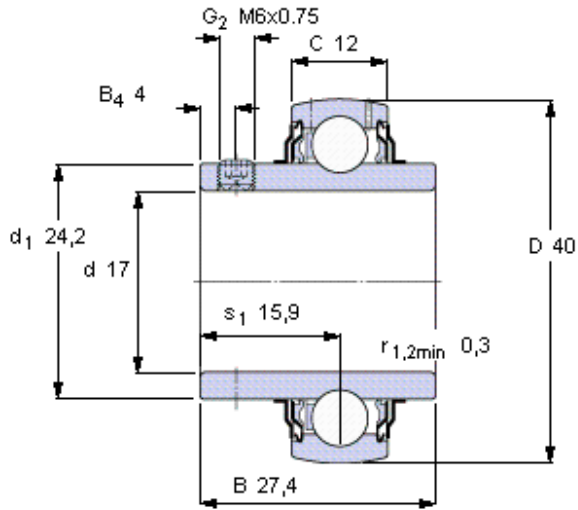


Ložiska Y, se stavěcím šroubem

Základní rozměry				Základní hodnoty zatížení		Omezující rychlost s tolerancí hřídele h6	Označení
d	D	B	C	dynamické	statické		
mm				C	C0		
<b>17</b>	40	27,4	12	kN 9,56	4,75	ot/min 9500	- <b>YAR 203-2F</b>



**Šestihranný klíč velikost [mm]**

3

**Doporučený utahovací moment [Nm]**

4

**Příslušný pryžový usazovací kroužek**

RIS 203

**Faktor výpočtu**

$f_0$  13